

**KTMMOB**  
**ELEKTRİK MÜHENDİSLERİ ODASI**  
**TEKNİK KOMİTE BİLDİRİM NO-3**

Uygulamakta olduğumuz Elektrik Tesisat Yönetmeliği BS7671:2001 16. Baskısında belirtildiği üzere TT sistemlerinde artık akım cihazının sistemin en başında olması zorunluluğu bulunmakta veya artık akım cihazı öncesi tesisatın Sınıf II yapıda olması gerekmektedir.

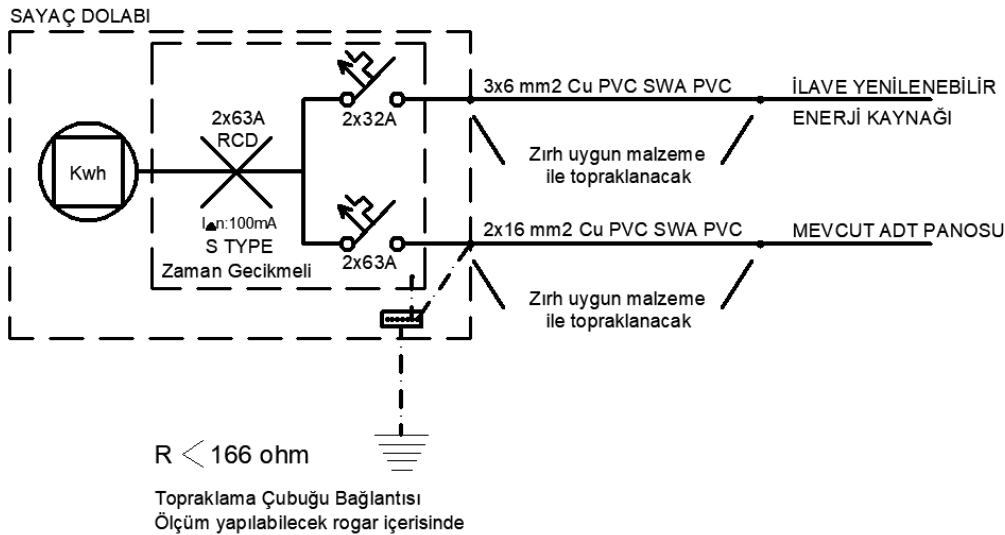
Teknik komite aldığı karar ile **tesisatın başına (Sayaç Dolabına) ilaveten S-Type artık akım rölesinin konulması zorunlu kılınmıştır.**

Mevcut tesisatlara ilaveten yapılan **yenilenebilir enerji kaynaklarının (YEK)** bağlantılarında; eğer YEK kolon hattı sayaç dolabına kadar tesis edilecek ise, aşağıdaki bağlantı şekline göre tesis edilmesi kararı alınmıştır.

**BU ŞEKİLDE YAPILAN TESİSATLARDA MEVCUT ADT PANOSUNDA KAÇAK AKIM RÖLESİ BULUNMALIDIR.**

**S-TYPE ARTIK AKIM RÖLESİ SADECE KOLON HATLARININ KORUNMASI İÇİN KULLANILACAKTIR.**

Sayaç dolabına artık akım cihazının montesi ile tesisatın yere gömülü çelik zırlı kabloları her iki uçtan topraklanacaktır.



**Teknik Komite Adına**

**Mustafa ÖZMERT**